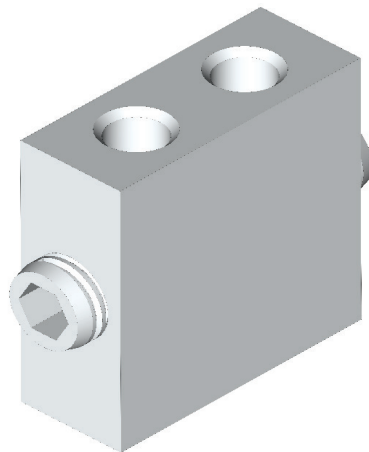


ZT-2-3 Быстрый зажим для троса диам 2-3мм



ОПИСАНИЕ

Свойства и преимущества

- Зажим позволяет легко и быстро выполнить подвес
- Быстрый и простой монтаж
- Удобство в использовании
- Экономит до 90% времени при монтаже
- Легко регулировать высоту
- Подходит для тросов диаметром от 2-3мм

МАТЕРИАЛ

Сплав Д16Т, нержавеющая сталь

Исполнение

Климатическое исполнение УТ 2,5
соответствует ГОСТ 15150-69

КАТЕГОРИИ РАЗМЕЩЕНИЯ

Внутри помещений

Артикул	кг/шт	Уп. min
ZT-2-3	0,008	1

